

第62回 宮城県高等学校新人大会ラグビーフットボール競技 予選リーグ 組合せ表

期 日 平成21年10月17日(土)・31日(土), 11月3日(火)・14日(土)
 会 場 石巻市総合運動公園 フットボール場 (R)、ふれあいグラウンド (F)
 (15人制) 25分ハーフ
 試合球 カンタベリー

合同A (多賀城・仙台東)
 合同B (古川学園・気仙沼・東陵・加美農業)

I	仙台工業	石巻工業	東北学院	仙台南
仙台工業	\	10/17R 11:00 1	11/3F 11:00 2	11/14F 11:00 3
石巻工業		\	11/14R 13:20 4	10/31F 13:20 5
東北学院			\	10/17F 13:20 6
仙台南				\

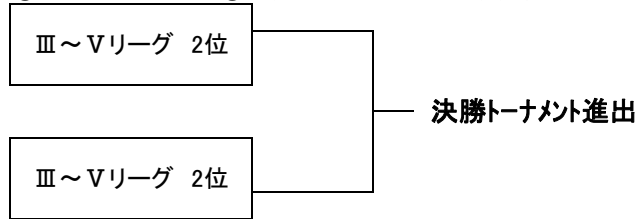
II	気仙沼向洋	佐 沼	仙台第一	宮城高専
気仙沼向洋	\	10/17R 12:10 7	11/3F 12:10 8	11/14F 12:10 9
佐 沼		\	11/14R 11:00 10	11/3R 12:10 11
仙台第一			\	10/31F 11:00 12
宮城高専				\

III	利 府	石 巻	古川工業
利 府	\	10/17F 11:00 13	10/31R 12:10 14
石 巻		\	11/3R 13:20 15
古川工業			\

IV	白石工業	合 同 B	仙 台
白石工業	\	10/17F 12:10 16	10/31R 13:20 17
合 同 B		\	11/3F 13:20 18
仙 台			\

※決勝トーナメント進出

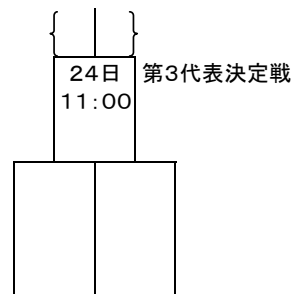
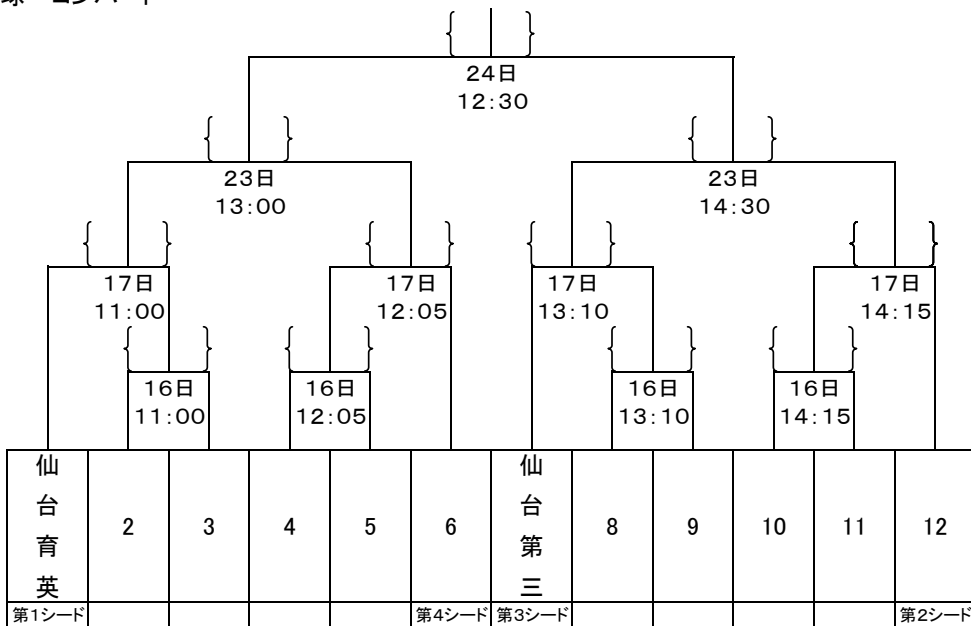
- ① I・IIの上位各2チームと3位のうち勝ち点の多いチーム。
- ② III～Vの上位各1チームと2位のうち最も勝ち点の多いチーム。
- ③ III～Vの2位のうち②に該当しないチームでの決定戦に勝利したチーム。



V	宮城水産	仙台第二	合 同 A
宮城水産	\	10/17R 13:20 19	10/31F 12:10 20
仙台第二		\	11/3R 11:00 21
合 同 A			\

第62回 宮城県高等学校新人大会ラグビーフットボール競技 決勝トーナメント 組合せ表

期 日 平成22年 1月16日(土)・17日(日)・23日(土)・24日(日)
 会 場 女川町総合運動公園 陸上競技場
 25分ハーフ 決勝、準決勝、第3代表決定戦は30分ハーフ
 試合球 コンバート



※推薦シード以外はリーグ戦勝ち上がりチームにより抽選を行い決定。(11/14)
 ※リーグ戦参加チームが推薦シードチームになった場合、当該チームの所属するリーグの上位校から、該当する推薦シード枠を獲得する。