

第71回 宮城県高等学校ラグビーフットボール新人大会 組合せ表

期日 【予選トーナメント】平成30年11月 4日(日)～11月10日(土)

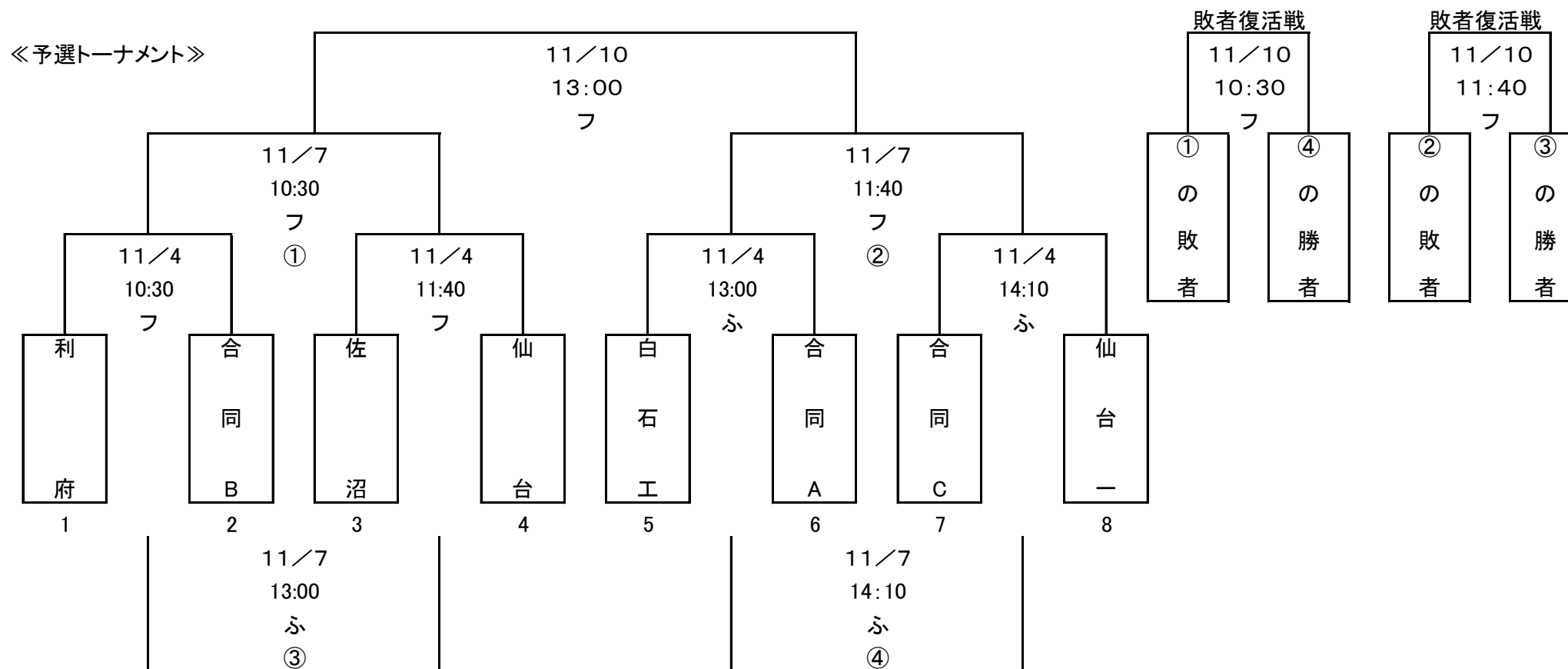
【決勝トーナメント】平成31年 1月12日(土)～ 1月19日(土)

会場 【予選トーナメント】石巻総合運動公園フットボール場

【決勝トーナメント】石巻総合運動公園フットボールフィールド第2

Aブロック： (15人制)25分ハーフ

試合球： カンタベリー



合同A				合同B		合同C		
仙 台 南	仙 台 東	仙 台 二	広 仙 台 高 瀬 専	多 賀 城	古 川 工	石 巻	宮 城 水 産	気 向 洋